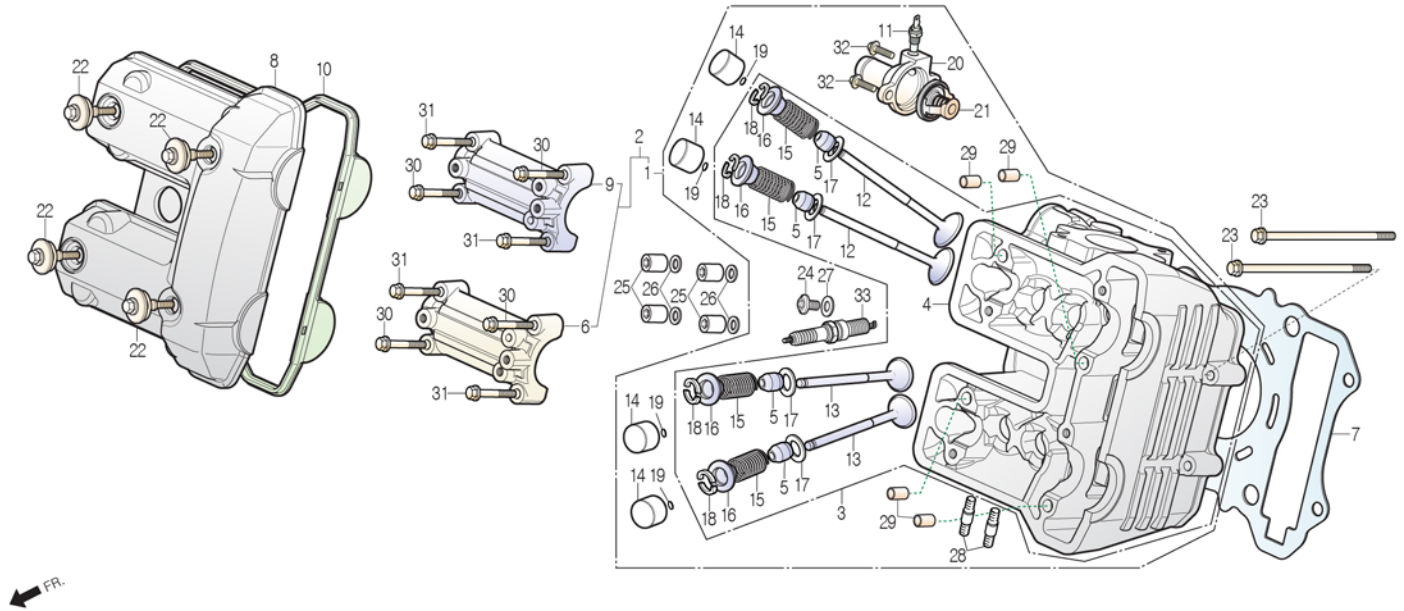


# E-01

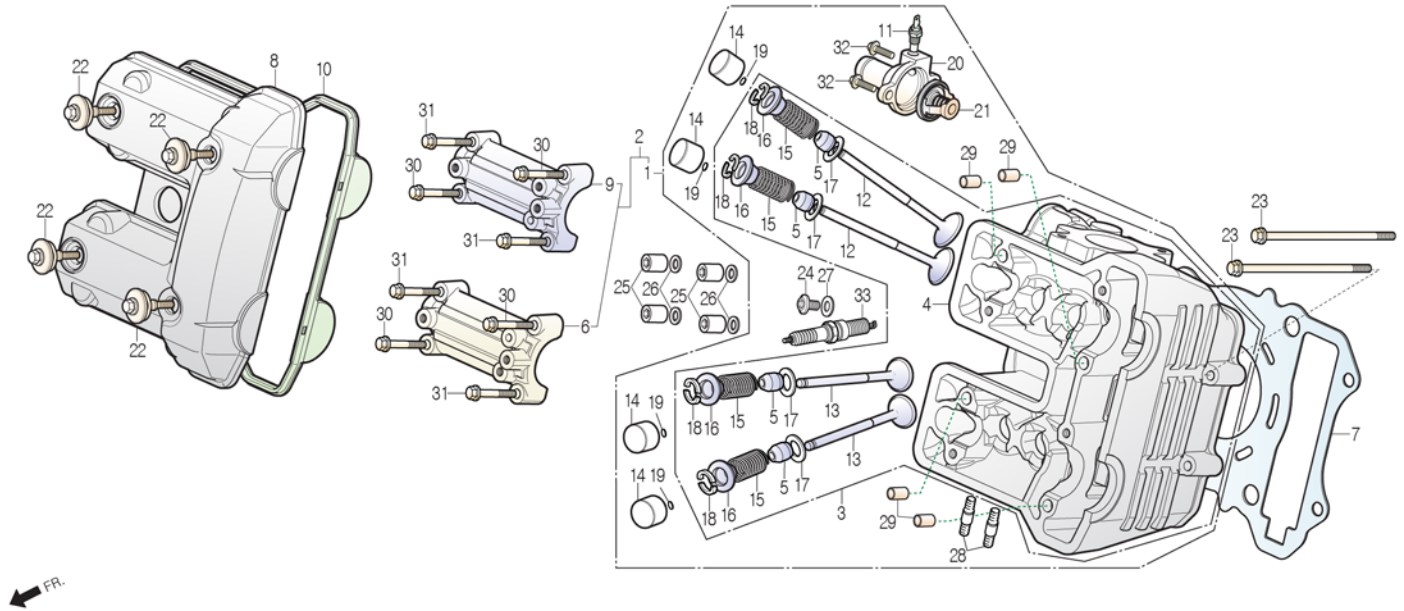
## CYLINDER HEAD 실린더 헤드



정비항목 Service item	FRT	Ref No.	부품번호	영문부품명	부 품 명	수 량	공 급 항 목	시작일	종료일	시작차대번호	종료차대번호
HEAD SET, CYLINDER	*3.2	1	1200A-SAB-0000	HEAD SUB ASS'Y, CYLINDER	실린더 헤드 서브 앓세이	1	N	20160325		KMYSABADSGC200001	
		2	12000-SAB-0000	HEAD SET, CYLINDER	실린더 헤드 셋트	1	Y	20160325		KMYSABADSGC200001	
GASKET, CYLINDER HEAD	2.3	3	1220A-SAB-0000	HEAD ASS'Y, CYLINDER	실린더 헤드 앓세이	1	N	20160325		KMYSABADSGC200001	
COVER, CYLINDER HEAD	0.4	4	12200-SAB-0000	HEAD COMP., CYLINDER	실린더 헤드 콤포	1	N	20160325		KMYSABADSGC200001	
		5	12209-BA6-0050	SEAL, VALVE STEM	밸브 스템 시일	4	Y	20160325		KMYSABADSGC200001	
PLUG, SPARK	0.3	6	12211-BA8-0010	HOLDER, FR.CAM SHAFT	후론트 캠 샤프트 홀더	1	N	20160325		KMYSABADSGC200001	
SPRING, VALVE	3.0	7	12251-SAB-0000-M1	GASKET, CYLINDER HEAD	실린더 헤드 가스켓	1	Y	20160325		KMYSABADSGC200001	
		8	12301-SZ2-0000	COVER, CYLINDER HEAD	실린더 헤드 커버	1	Y	20160325		KMYSABADSGC200001	
VALVE, IN/EX.	3.0	9	12311-BA8-0010	HOLDER, RR.CAM SHAFT	리어 캠샤프트 홀더	1	N	20160325		KMYSABADSGC200001	
		10	12313-BA8-0010	GASKET, CYLINDER HEAD COVER	실린더 헤드 커버 가스켓	1	Y	20160325		KMYSABADSGC200001	
		11	12420-SAB-0000-M1	UNIT, WATER TEMP.GAUGE	워터 텀프 게이지 유니트	1	Y	20160325		KMYSABADSGC200001	
		12	14711-BA8-0000	VALVE, INLET	인렛 밸브	2	Y	20160325		KMYSABADSGC200001	
		13	14721-SAB-0000	VALVE, EXHAUST	익쥬스트 밸브	2	Y	20160325		KMYSABADSGC200001	
		14	14731-BA8-0000-M1	LIFT, VALVE	밸브 리프터	4	Y	20160325		KMYSABADSGC200001	
		15	14751-BA8-0000	SPRING, VALVE	밸브 스프링	4	Y	20160325		KMYSABADSGC200001	
		16	14771-BA8-0000	RETAINER, VALVE SPRING	밸브 스프링 리테이너	4	Y	20160325		KMYSABADSGC200001	
		17	14775-BA1-0010	SEAT, VALVE SPRING	밸브 스프링 시트	4	Y	20160325		KMYSABADSGC200001	
		18	14781-BA6-0000	COTTER, VALVE	아웃터 밸브	8	Y	20160325		KMYSABADSGC200001	
		19	1490A-BA8-0000	SHIM ASS'Y (For A/S Order)	썸 앓세이 (A/S주문용)	4	Y	20160325		KMYSABADSGC200001	
		20	19103-SAB-0000	CAP, THERMOSTAT	서모스텓 캡	1	Y	20160325		KMYSABADSGC200001	

# E-01

## CYLINDER HEAD 실린더 헤드



정비항목 Service item	FRT	Ref No.	부품번호	영문부품명	부 품 명	수 량	공 급 환	시작일	종료일	시작차대번호	종료차대번호
		21	19400-SZ2-0000	THERMOSTAT ASS'Y	써모스탯 앗세이	1	Y	20160325		KMYSABADSGC200001	
		22	9000A-BA8-0000	BOLT ASS'Y, SPECIAL 6x24	스페셜 볼트 앗세이 6x24	4	Y	20160325		KMYSABADSGC200001	
		23	90005-SA0-0000	BOLT, FLANGE, SH.6x100	후렌지 볼트 SH 6x100	2	Y	20160325		KMYSABADSGC200001	
		24	90009-BA7-9000	BOLT, SOCKET, 10mm	소켓 볼트 10mm	1	Y	20160325		KMYSABADSGC200001	
		25	90304-BA8-0000	NUT, SPECIAL, 10mm	스페셜 너트 10mm	4	Y	20160325		KMYSABADSGC200001	
		26	90412-BA6-0000	WASHER, THRUST, 10mm	쓰러스트 와셔 10mm	4	Y	20160325		KMYSABADSGC200001	
		27	90443-BA6-0000	WASHER, SEALING, 10mm	시일링 와셔 10mm	1	Y	20160325		KMYSABADSGC200001	
		28	S2700-06035-3E	BOLT, STUD, 6x35	스터드 볼트 6x35	2	Y	20160325		KMYSABADSGC200001	
		29	S4301-08120	PIN, DOWEL, 8x12	다우웰 핀 8x12	4	Y	20160325		KMYSABADSGC200001	
		30	S5701-06035-00	BOLT, FLANGE, 6x35	후렌지 볼트 6x35	4	Y	20160325		KMYSABADSGC200001	
		31	S5701-06040-00	BOLT, FLANGE, 6x40	후렌지 볼트 6x40	4	Y	20160325		KMYSABADSGC200001	
		32	S6001-06018-00	BOLT, FLANGE, SH.6x18	후렌지 볼트 SH 6x18	2	Y	20160325		KMYSABADSGC200001	
		33	S8059-58916-00	PLUG, SPARK, CR8EH-9	스파크 플러그 CR8EH-9	1	Y	20160325		KMYSABADSGC200001	